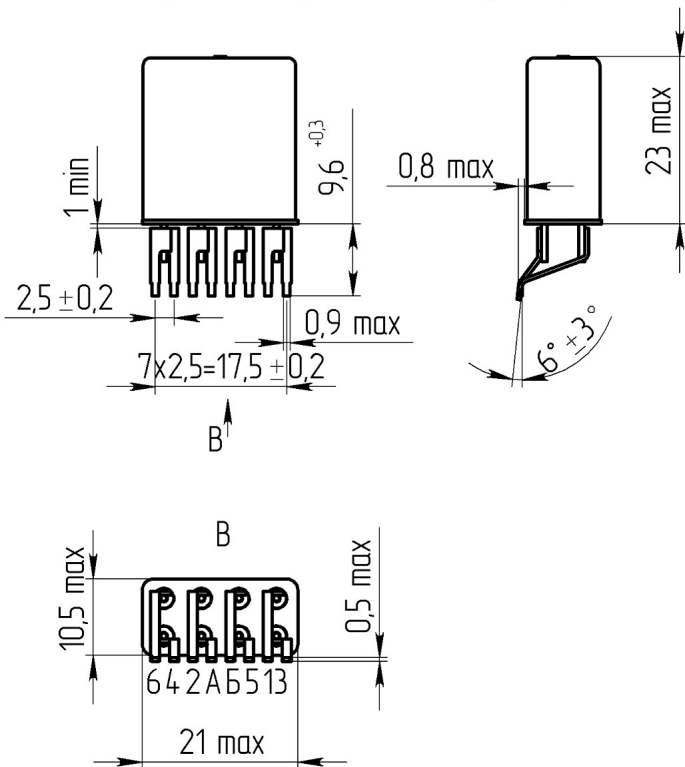
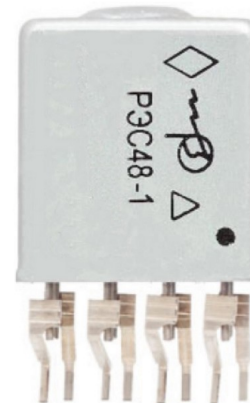


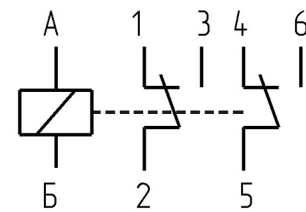
Габаритные и установочные размеры



Внешний вид



Электрическая принципиальная схема



48 -

48  
1000

48-1

Степень герм. не более,  $\text{м}^3 \cdot \text{Па} \cdot \text{с}^{-1}$

$6,666 \cdot 10^{-6}$

-10 / 99,99

16

$6^{+3}_{-1}$

$42 \pm 4,2$

79,5



"

"

48-1 4.590.204-08 0.450.033

' ,	10,4
' , ,	10
' ,	5
' ,	1,5
' , , ,	500
' , ,	200
'	220
'	150
' ,	3
' ,	1,5
' ,	200000
' , °C	-60°C .. +85°C
' , g	100
' ,	20 g 3000
' ,	150 g 9
' ,	75 g 4000
' ,	от 1,33· 10 <sup>-6</sup> до 304000
' ,	12



**48-1 4.590.204-08 0.450.033**

ТИП		ИСПОЛНЕНИЕ								
РЭС48		Б	В	ОС	РС4.590.2	06.	05.	со знаком «Δ5»	ЯЛ0.450.033ТУ	ОСТВ4.450.019-91
Слаботочное электромагнитное герметичное реле										
Монтаж: <b>А</b> – печатный <b>Б</b> – навесной <b>1</b> – поверхностный										
Климатическое исполнение: <b>В</b> – всеклиматическое <b>УХЛ</b> – не указывается										
Категория качества ОС: <b>ОС</b> – только для реле с кодами катушек от 01 до 06 и от 13 до 17										
Коммутируемый ток, А										
	От 1 до 3	От 5·10 <sup>-6</sup> до 1	Номинальное напряжение питания обмотки, В							
Код обмотки	<b>01</b>	<b>13</b>	27							
	<b>02</b>	<b>14</b>	12							
	<b>03</b>	<b>15</b>	18							
	<b>04</b>	<b>16</b>	6							
	<b>05</b>	<b>17</b>	100							
	<b>06</b>	-	48							
	<b>07</b>	<b>18</b>	27							
	<b>08</b>	<b>19</b>	60							
	<b>09</b>	<b>20</b>	27							
Дополнительный номер: <b>00</b> – для РЭС 48А (не указывается) <b>01</b> – для РЭС 48Б <b>04</b> – для всеклиматического исполнения РЭС 48А <b>05</b> – для всеклиматического исполнения РЭС 48Б-В <b>06; 08</b> – для РЭС 48-1 <b>07; 09</b> – для всеклиматического исполнения РЭС 48-1										
со знаком «Δ5» только для реле со сроком службы 25 лет										
технические условия										
для реле категории качества ОС										